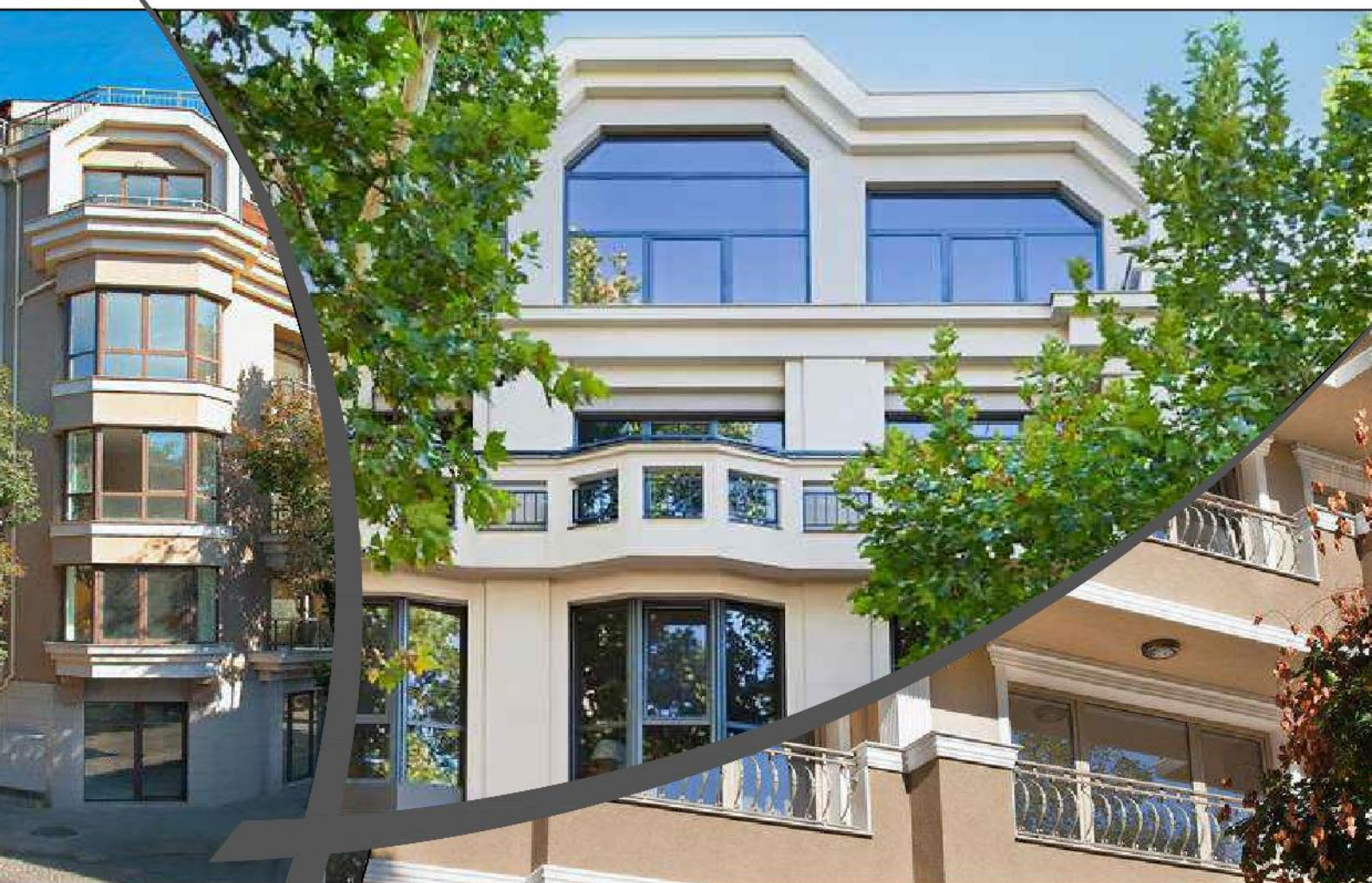


LENOXTM

ALUMINIUM SYSTEMS



ЕКСТРУЗИЯ НА АЛУМИНИЕВИ ПРОФИЛИ
EXTRUSION OF ALUMINIUM PROFILES

Shutters

2017

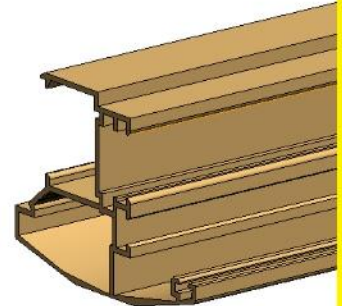
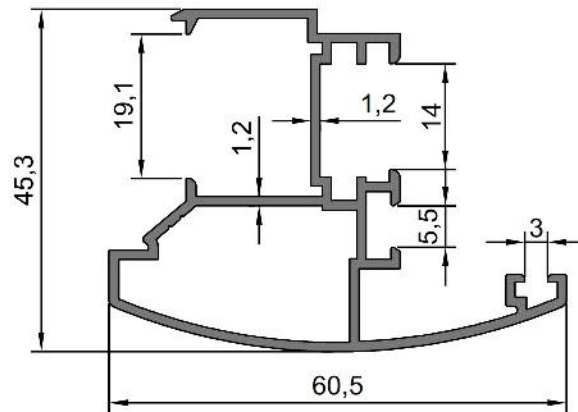
Shutters

LK 3625

Shutter

725 gr/m

$I_x \text{ cm}^4$	5.90
$J_y \text{ cm}^4$	5.92

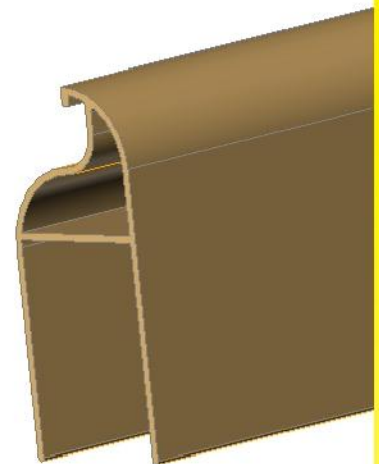
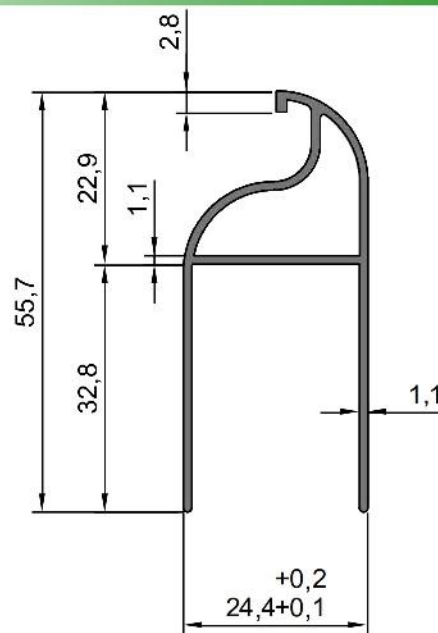


145005

Shutter

220 gr/m

$I_x \text{ cm}^4$	1.43
$J_y \text{ cm}^4$	3.82

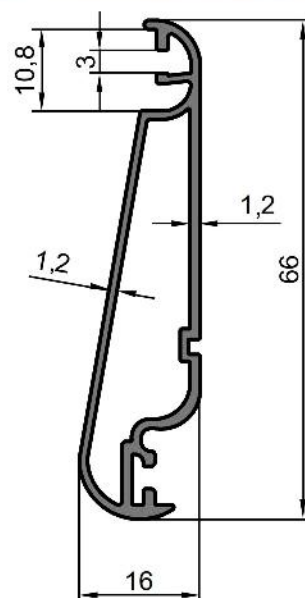


145009

Shutter

226 gr/m

$I_x \text{ cm}^4$	0.36
$J_y \text{ cm}^4$	8.09

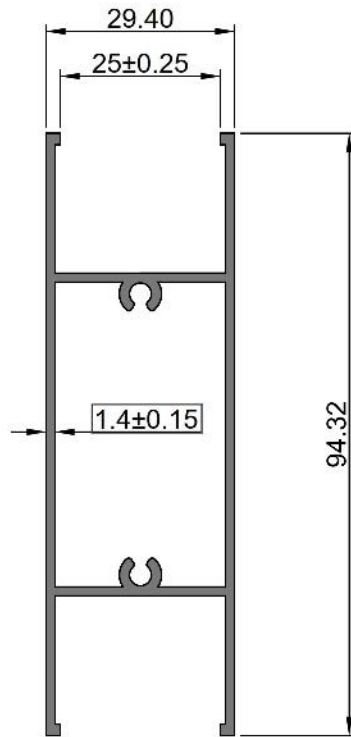




3901

Shutter

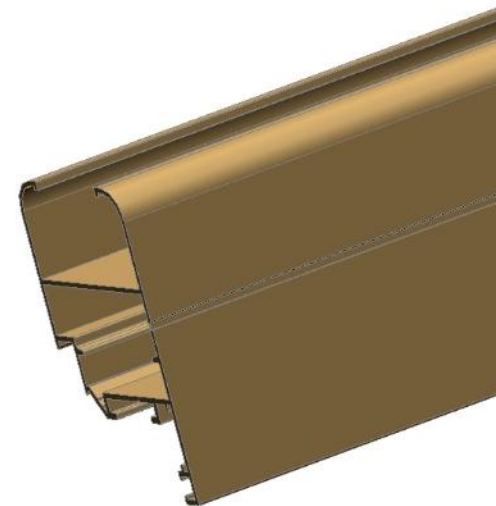
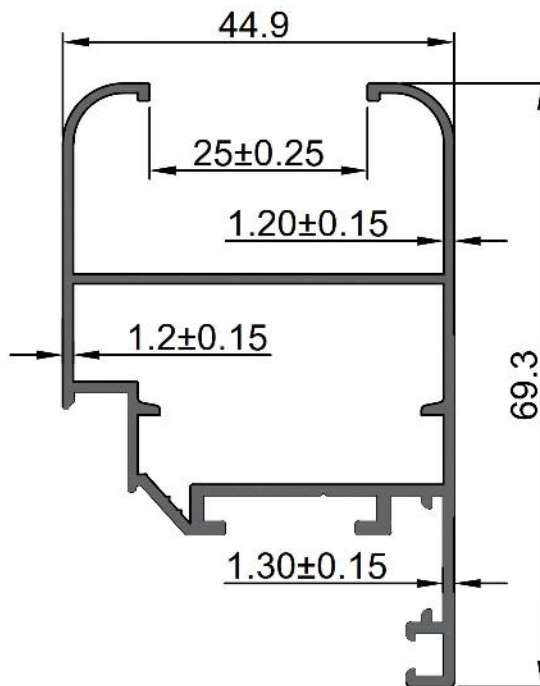
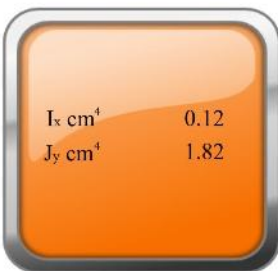
1015 gr/m



3902

Shutter

817 gr/m



Series LF 70

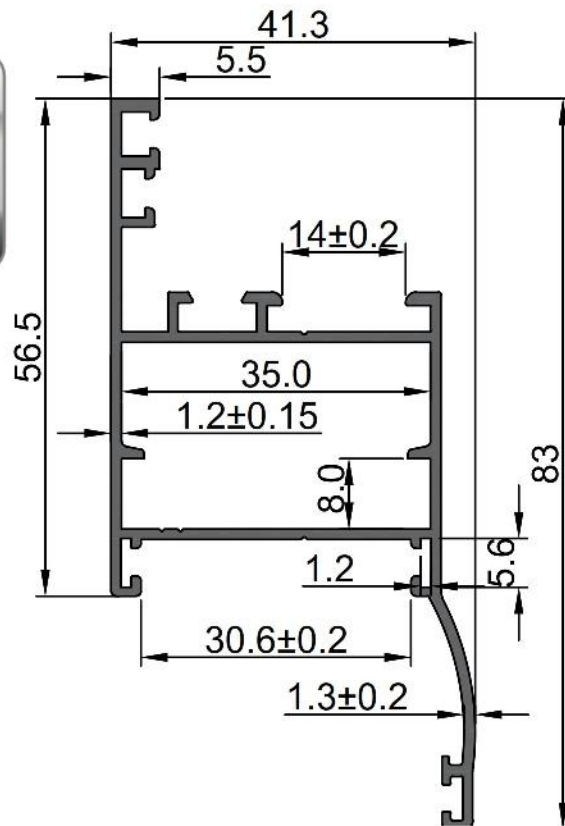
Shutters

LK 3903

Shutter

742 gr/m

$I_x \text{ cm}^4$	11.47
$J_y \text{ cm}^4$	7.29





ЛЕНОКС ГРУП ООД ,е основана през 2011 г.,като специализира в екструзията на алуминиеви профили.Ние имаме наша собствена производствена база в апловдив (България),с две преси за екструзия :1460 тона и 2100 тона ,с общ годишен капацитет от 12 тона.

Ние също предлагаме прахово боядисване с вертикална линия за боядисване , а също така и имитация на дърво със система за сублимация Decoral.Всички процеси са напълно автоматизирани.

Ние произвеждаме профилни системи за прозорци и врати,както и голяма гама от клиентски профили, включително и за рекламната индустрия,автомобилни части,осветителни системи,спортна екипировка и т.н.Нашият високо квалифициран персонал е способен да развие и предложи нови комплексни решения за нашите клиенти,за да осигури получаването на най-високо качество в обслужването и продукцията.



SR EN ISO 9001L 2008/ ISO 9001: 2008
Сертификат №: 6824 C

Lenox Group Ltd.

145 Osvojudenie Blvd., 4000 Plovdiv, Bulgaria, tel:+359 32 260661, fax:+359 32 280172,
mobile: +359 879 496384, e-mail: lenoxgroup ltd@gmail.com, www.lenoxgroup.bg

2017