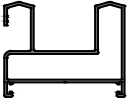
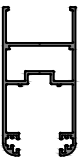
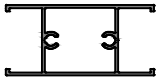



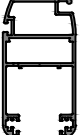
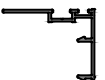
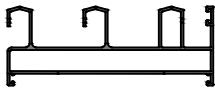


LENOXTM

ALUMINIUM SYSTEMS



ЕКСТРУЗИЯ НА АЛУМИНИЕВИ ПРОФИЛИ
LS 53

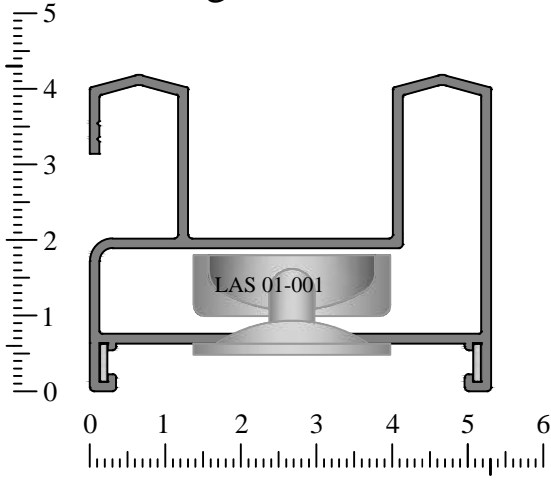
Frames	Sashes	"T" Profiles	Glass holders	Others
LS 5301	LS 5311	LS 5321	LS 5343	LS 5342
 <p>on page 3</p>	 <p>on page 4</p>	 <p>on page 4</p>	 <p>on page 5</p>	 <p>on page 5</p>
LS 5302	LS 5312			LS 5341
 <p>on page 3</p>	 <p>on page 4</p>			 <p>on page 5</p>
LS 5303				
 <p>on page 3</p>				

Series LS 53

LS 5301

Double driver

810 gr/m

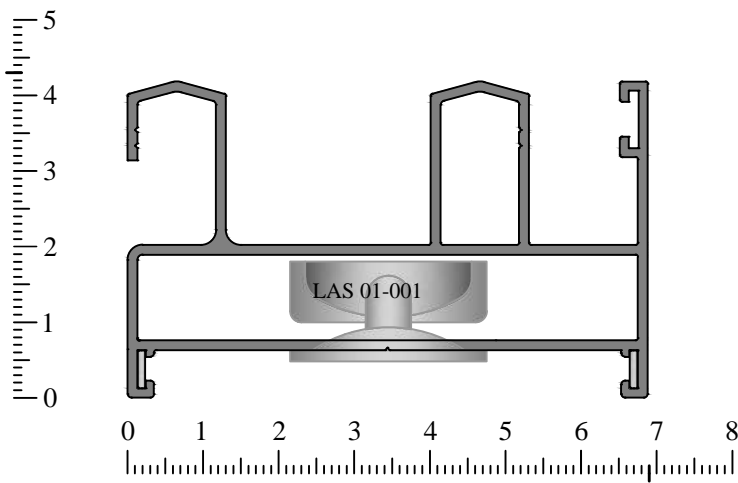


$I_x \text{ cm}^4$	5.12
$J_y \text{ cm}^4$	11.20
Assemblers corners	
Nailed	Alignment
LAS 01- 001	LAS 02- 190

LS 5302

Double driver

1056 gr/m

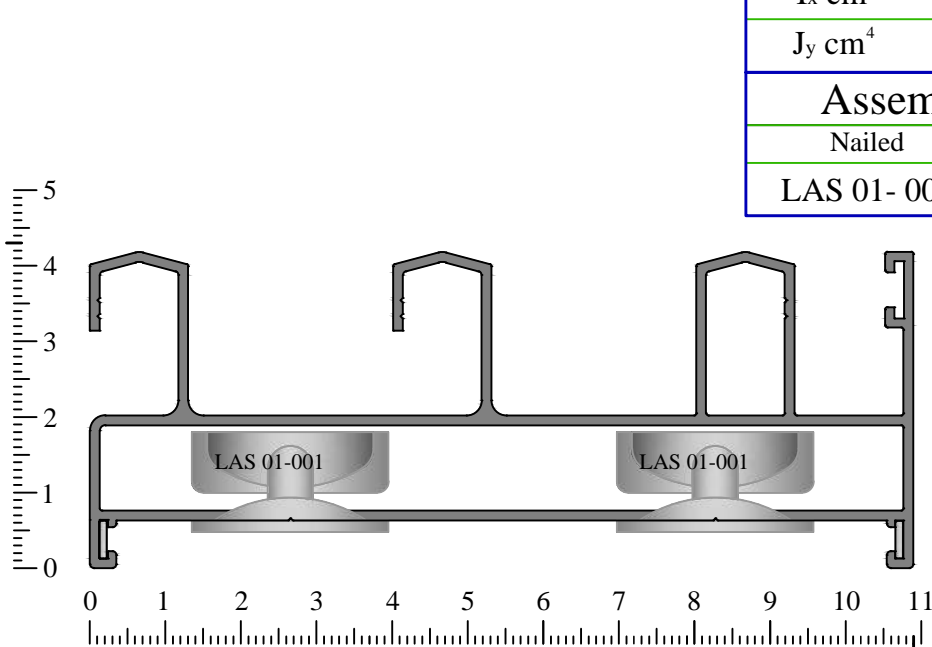


$I_x \text{ cm}^4$	6.27
$J_y \text{ cm}^4$	22.50
Assemblers corners	
Nailed	Alignment
LAS 01- 001	LAS 02- 190

LS 5303

Triple driver

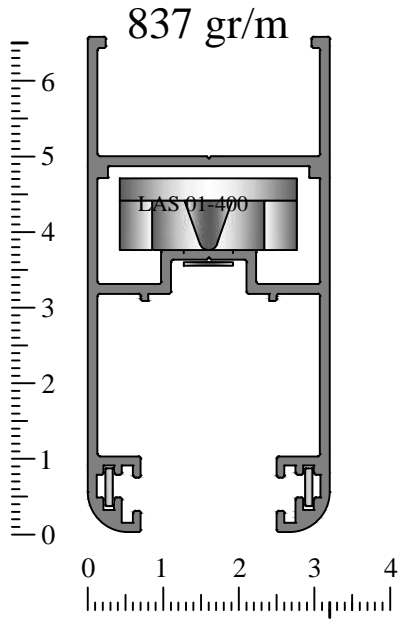
1477 gr/m



$I_x \text{ cm}^4$	8.62
$J_y \text{ cm}^4$	74.08
Assemblers corners	
Nailed	Alignment
LAS 01- 001	LAS 02- 190

LS 5311

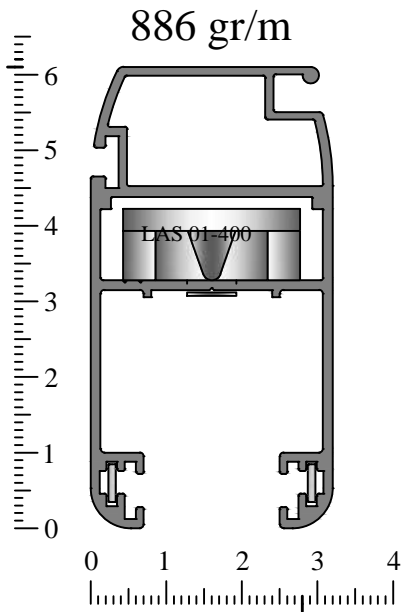
Sash for double glazing



$I_x \text{ cm}^4$	11.83
$J_y \text{ cm}^4$	5.30
Assemblers corners	
Nailed	Alignment
LAS 01-400	LAS 02-190
Gaskets	
LAS 03-01** LAS 03-02**	

LS 5312

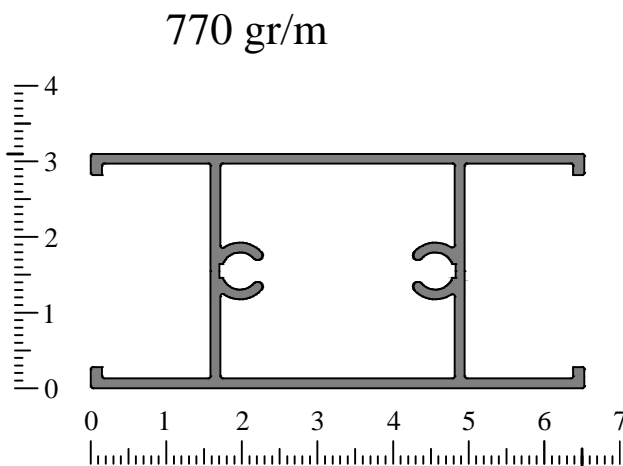
Sash for screen



$I_x \text{ cm}^4$	11.46
$J_y \text{ cm}^4$	5.02
Assemblers corners	
Nailed	Alignment
LAS 01-400	LAS 02-190
Gaskets	
LAS 03-01** LAS 03-02**	

LS 5321

"T" Profile

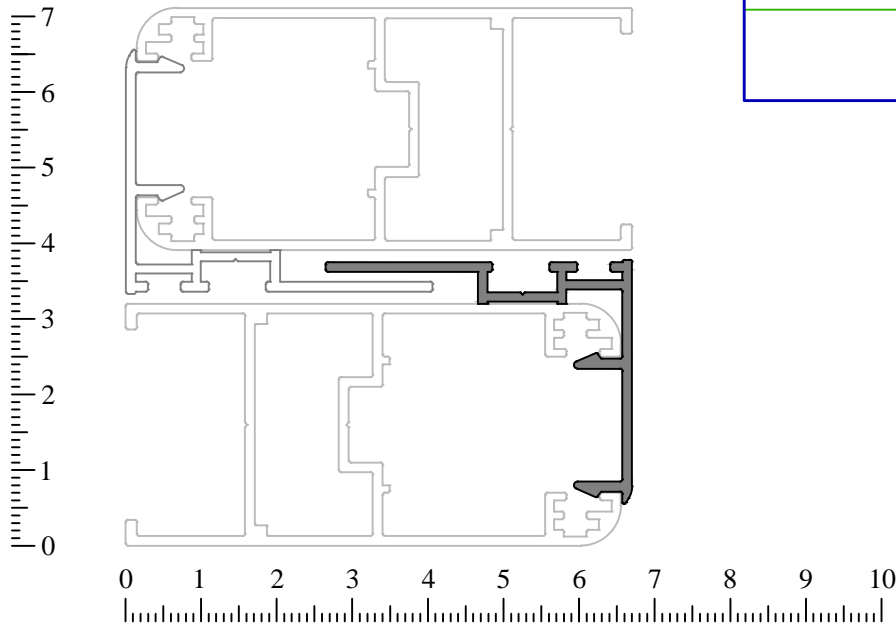


$I_x \text{ cm}^4$	9.42
$J_y \text{ cm}^4$	4.43
Gaskets	
LAS 03-02**	

Series LS 53

Interlock profile

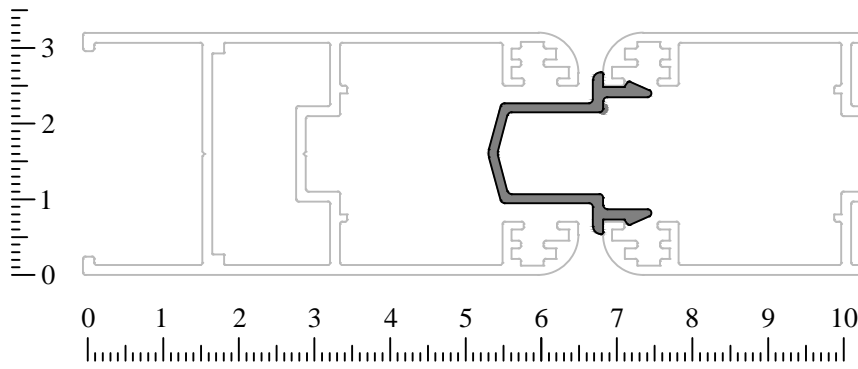
LS 5341
337 gr/m



Gaskets
LAS 03-01**

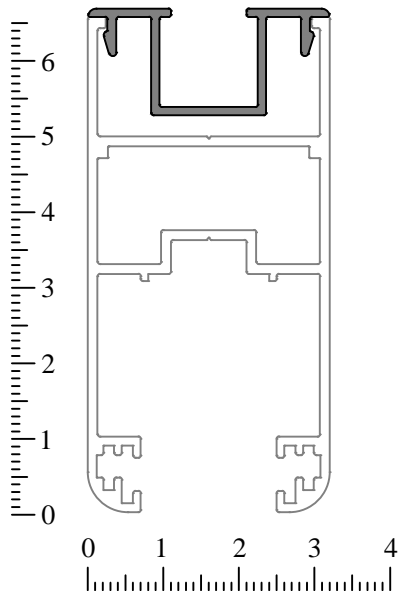
LS 5342
203 gr/m

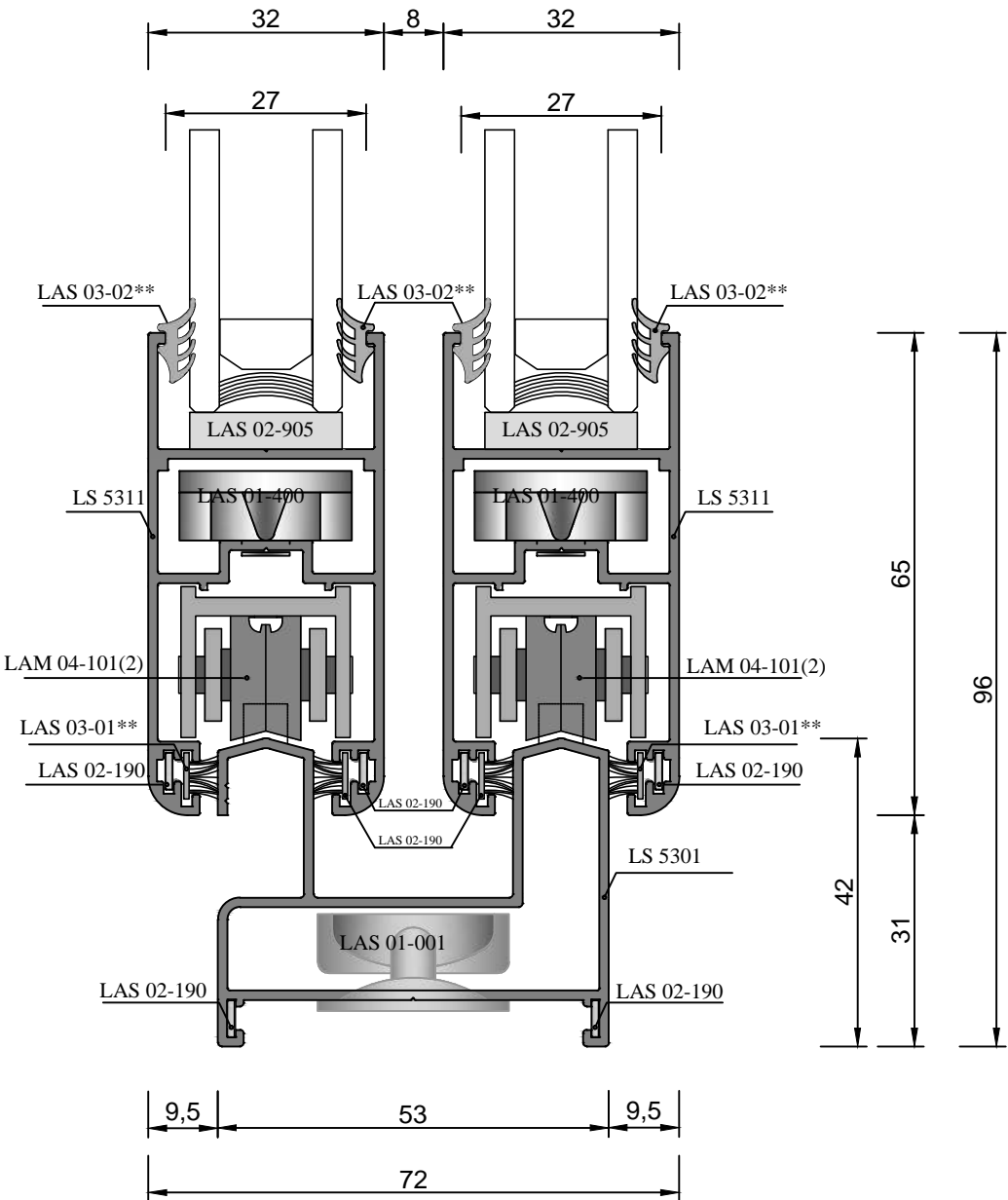
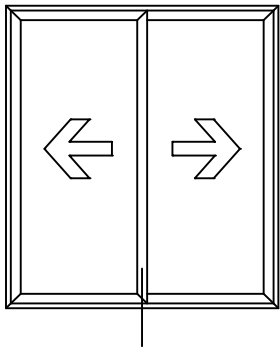
Adjoining profile

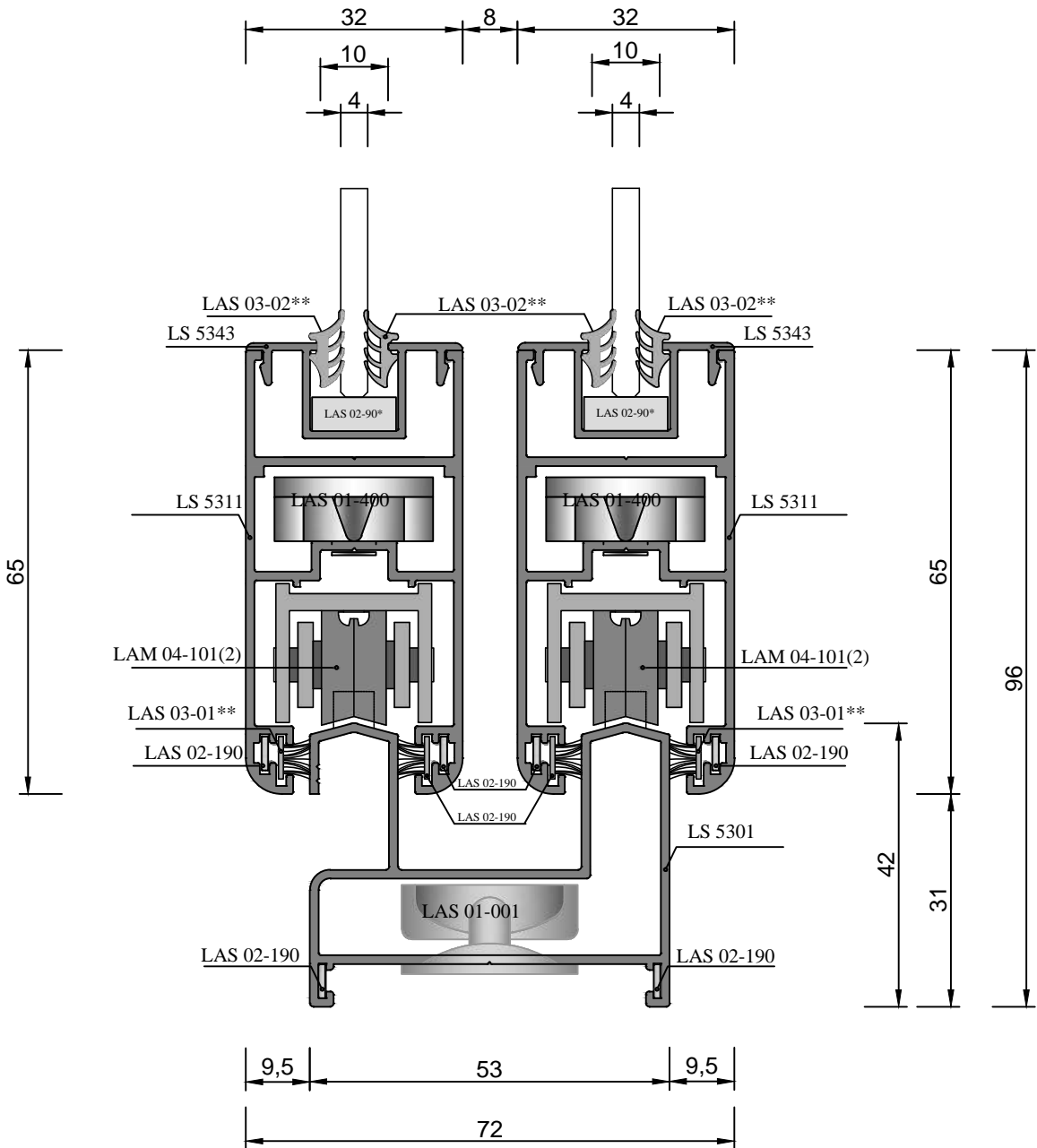
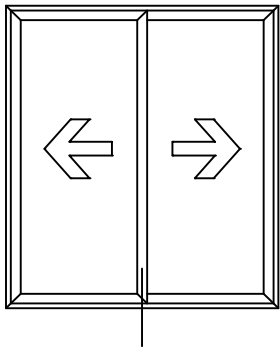


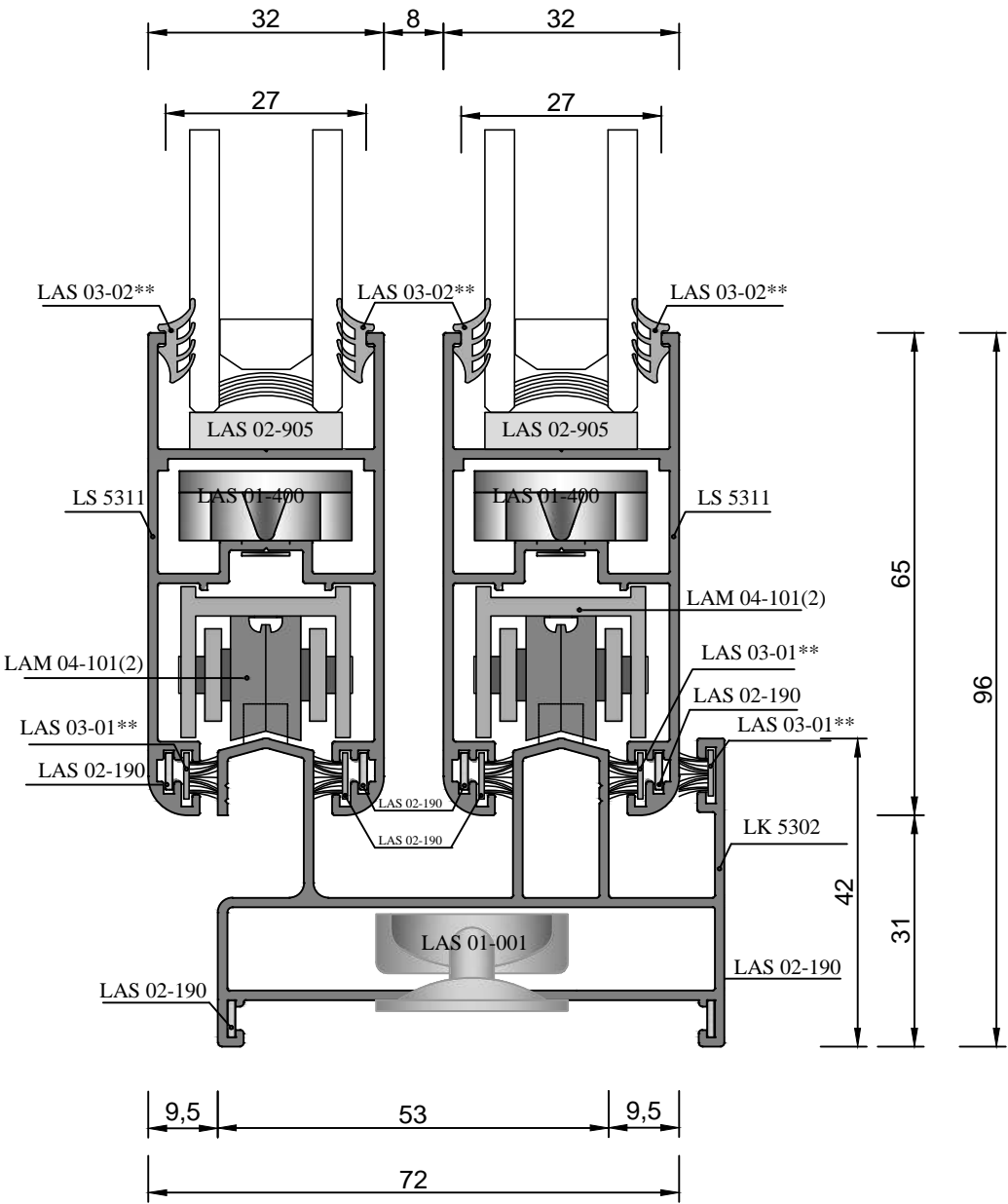
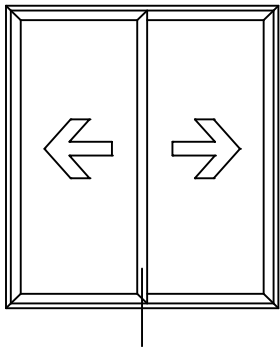
LS 5343
216 gr/m

Profile for single glazing

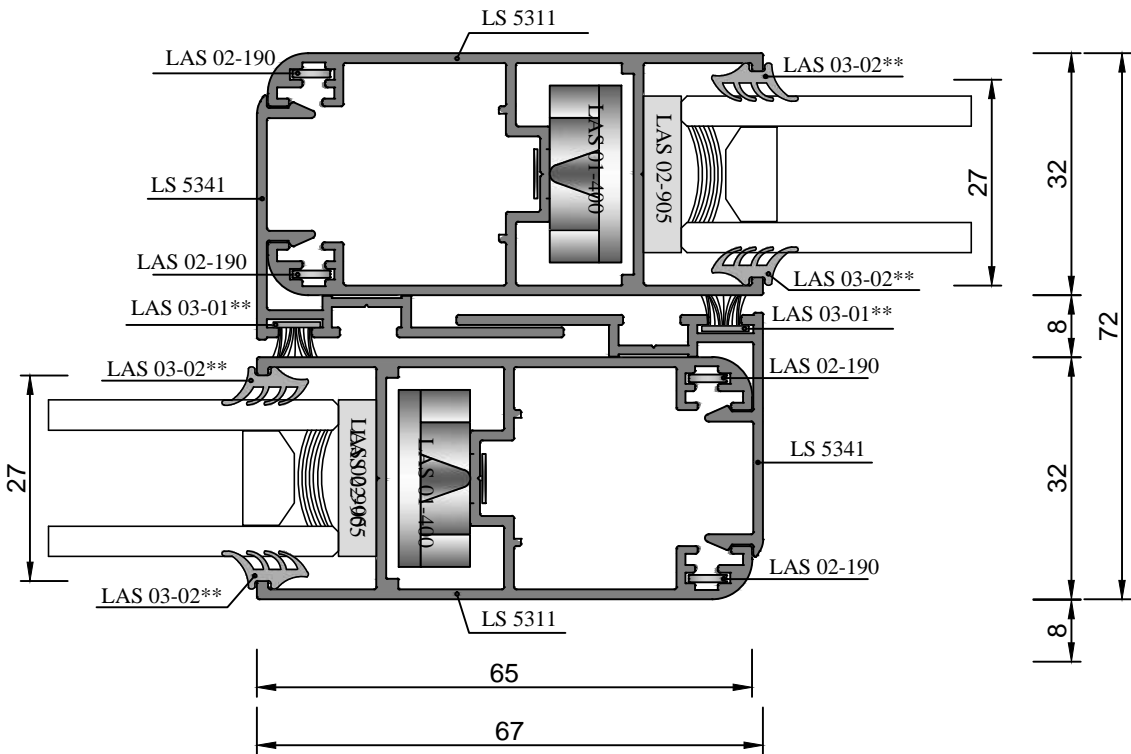
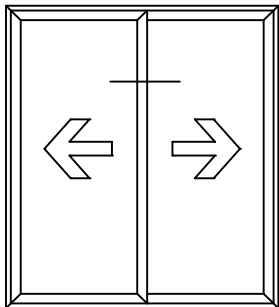


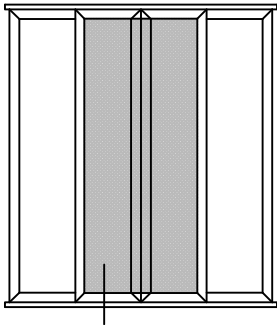




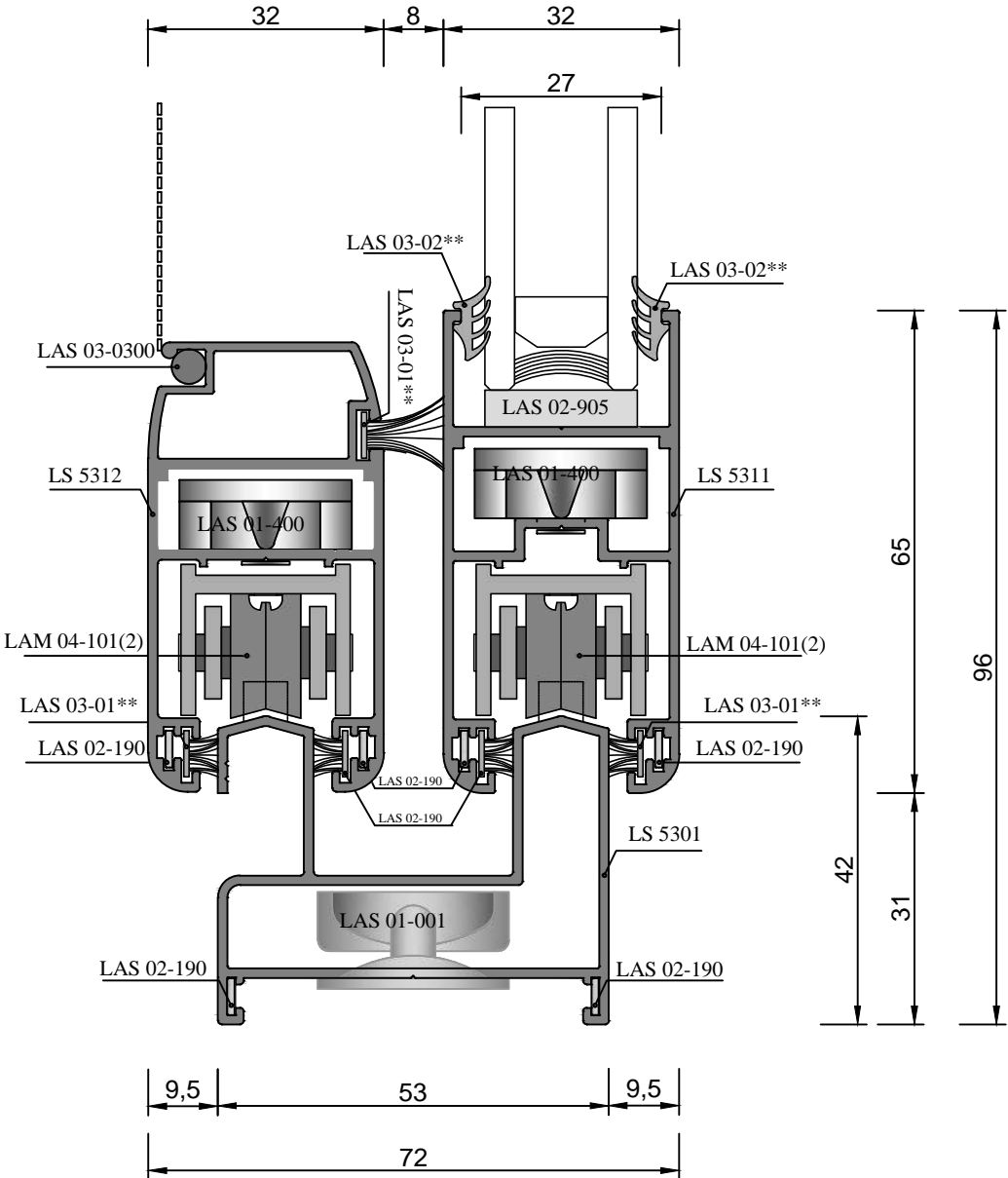


Series LS 53

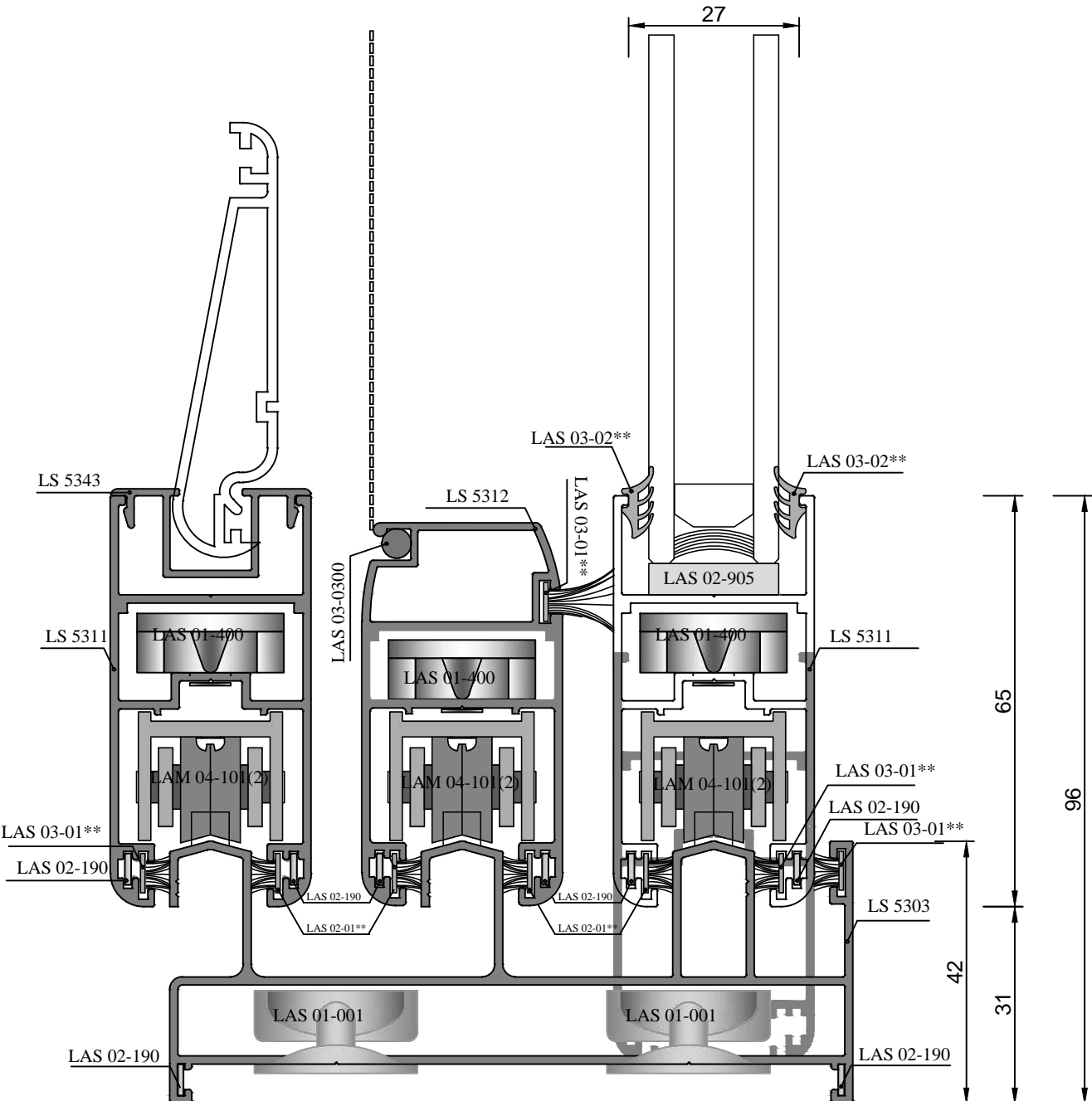
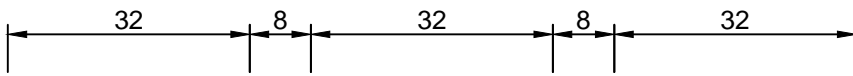
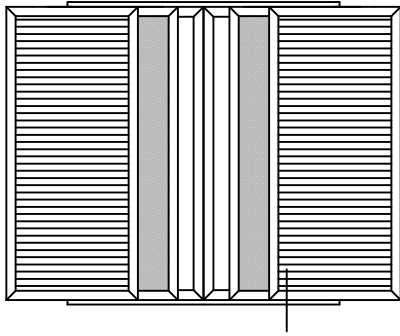


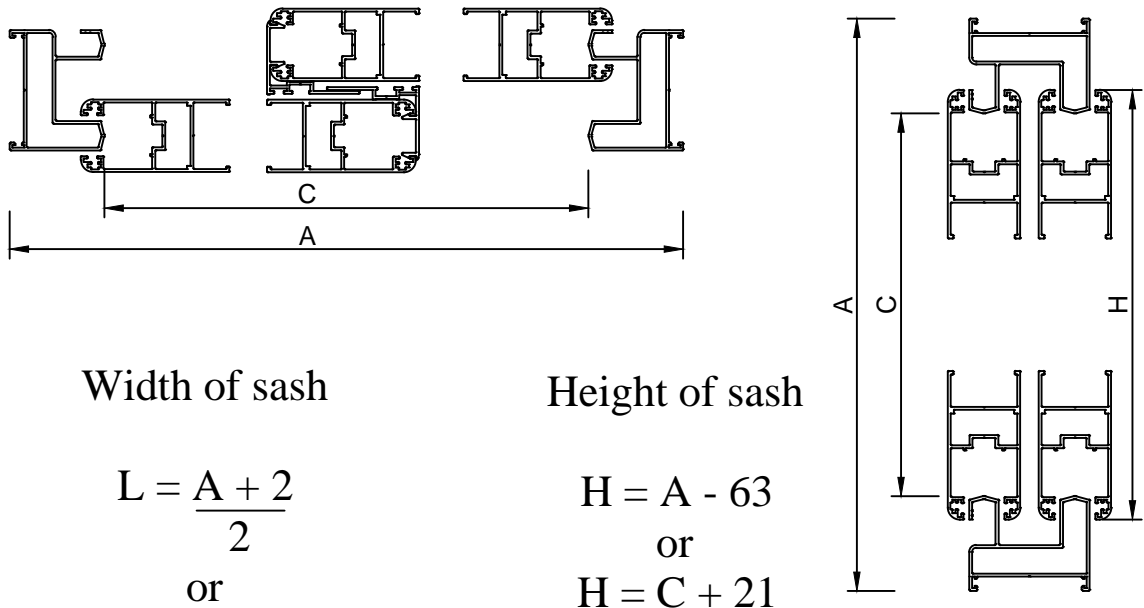


Series LS 53



Series LS 53





Width of sash

$$L = \frac{A + 2}{2}$$

or

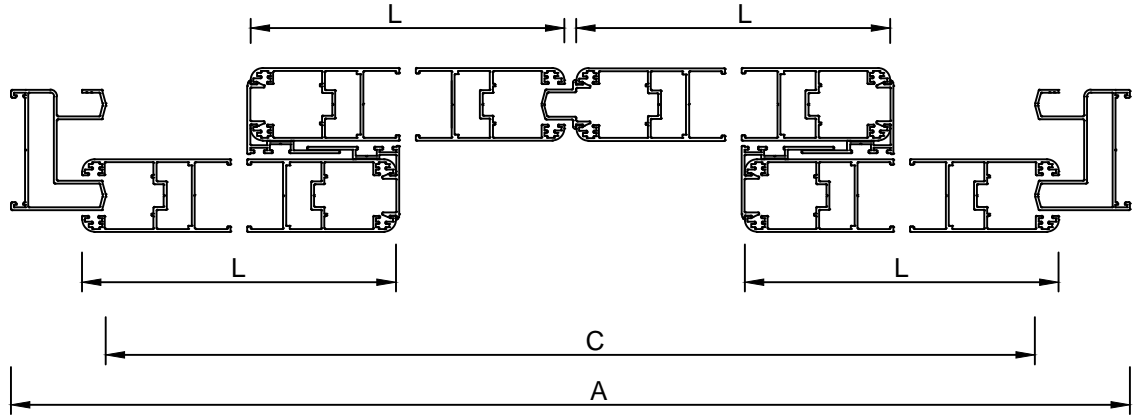
$$L = \frac{C + 86}{2}$$

Height of sash

$$H = A - 63$$

or

$$H = C + 21$$



Width of sash

$$L = \frac{A + 60}{4}$$

or

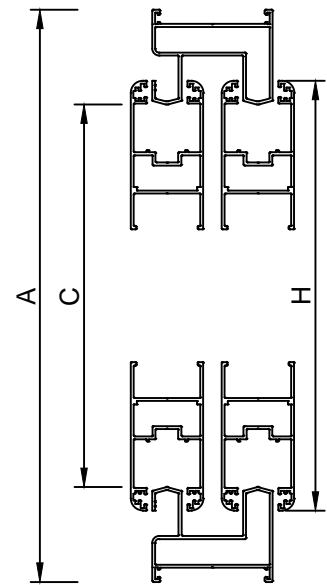
$$L = \frac{C + 144}{4}$$

Height of sash

$$H = A - 63$$

or

$$H = C + 21$$



СЕРИЯ LS 53					
№ по ред	Име	Каталожен №	ОСНОВНИ СГЛОБКИ		ДОПЪЛНИТЕЛНИ СГЛОБКИ
			РЪЧНИ	ЗА ЪГЛОНАБИВНА МАШИНА	
1	КАСА	5301	Габн / LAS 01-001		МО 19 / LAS 02-190
2	КАСА	5302	Габн / LAS 01-001		МО 19 / LAS 02-190
3	КАСА	5303	Габн / LAS 01-001		МО 19 / LAS 02-190
4	КРИЛО	5311	MS 05 / LAS 01-400		МО 19 / LAS 02-190
5	КРИЛО	5312	MS 05 / LAS 01-400		МО 19 / LAS 02-190



ЛЕНОКС ГРУП ООД е създадена през 2011 год. с предмет на дейност производство на алуминиеви профили. Разполагаме със собствена производствена база на територията на град Пловдив . Капацитетните ни възможности са в размер на 12000 тона годишно. Притежаваме собствена линия за боядисване на алуминиеви профили, както в стандартни цветове, така и в дървесни декори. Всички процеси в нашето производство са напълно автоматизирани . Произвеждаме профили за алуминиеви системи за врати и прозорци , както и клиентски профили за промишлеността . Работим с различни алуминиеви сплави, а именно 6060, 6063 и др. Произвеждаме и профили за фотоволтаични системи и други със закаляване T4 и T6.

На Вашето доверие ще бъде отвърнато с качество, стил и лоялност.



SR EN ISO 9001: 2008 / ISO 9001: 2008
Сертификат № : 6824 C

Lenox Group Ltd.

145 Osvojudenie Blvd., 4000 Plovdiv, Bulgaria, tel:+359 32 260661, fax:+359 32 280172,
mobile: +359 879 496384, e-mail: lenoxgroup ltd@gmail.com, www.lenoxgroup.bg

