

LENOXTM

ALUMINIUM SYSTEMS



ЕКСТРУЗИЯ НА
АЛУМИНИЕВИ ПРОФИЛИ
EXTRUSION OF ALUMINIUM PROFILES

www.lenoxgroup.bg

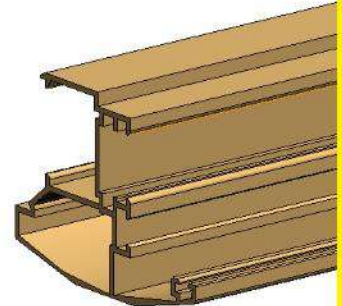
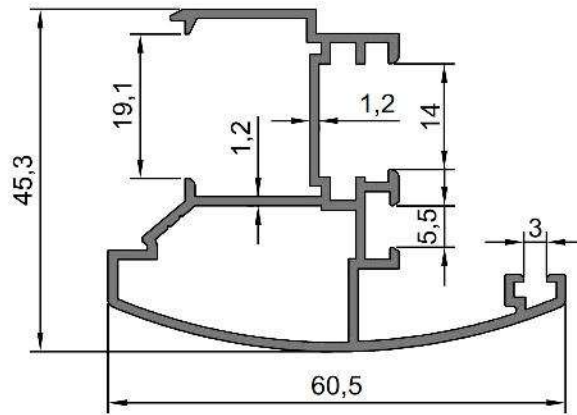
Shutters

LK 3625

Shutter

725 gr/m

$I_x \text{ cm}^4$	5.90
$J_y \text{ cm}^4$	5.92

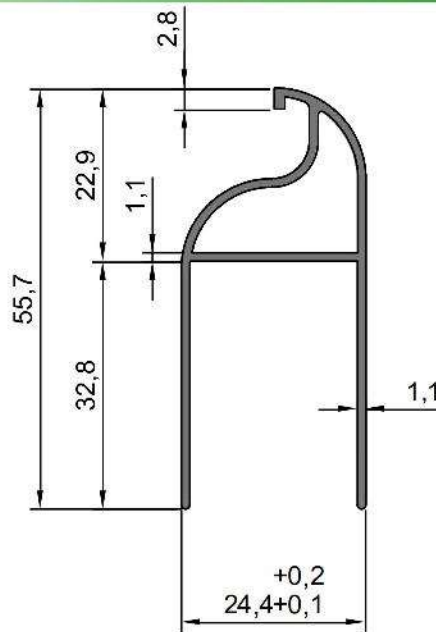


145005

Shutter

446 gr/m

$I_x \text{ cm}^4$	1.43
$J_y \text{ cm}^4$	3.82

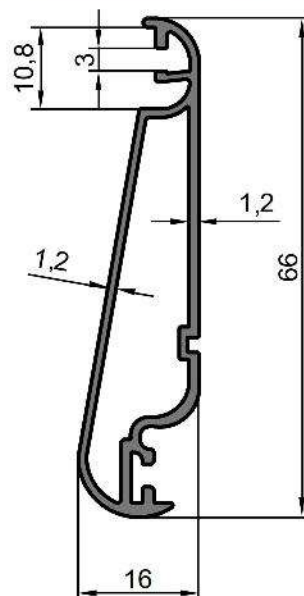


145009

Shutter

461 gr/m

$I_x \text{ cm}^4$	0.36
$J_y \text{ cm}^4$	8.09

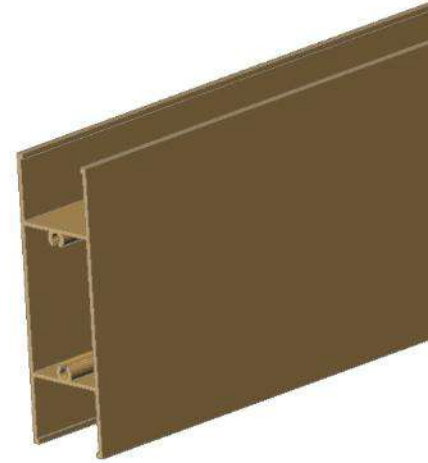
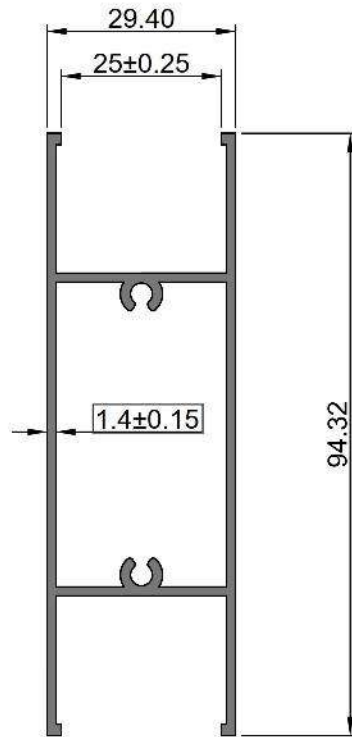




3901

Shutter

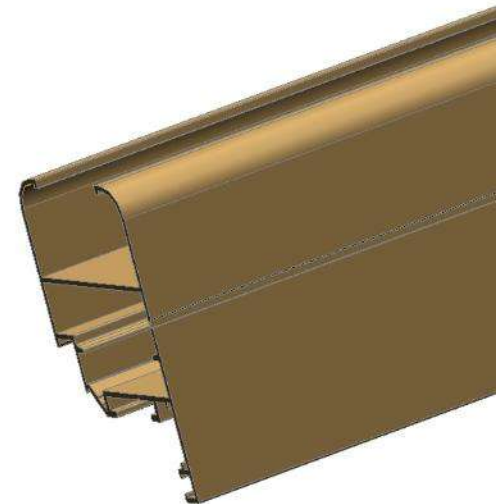
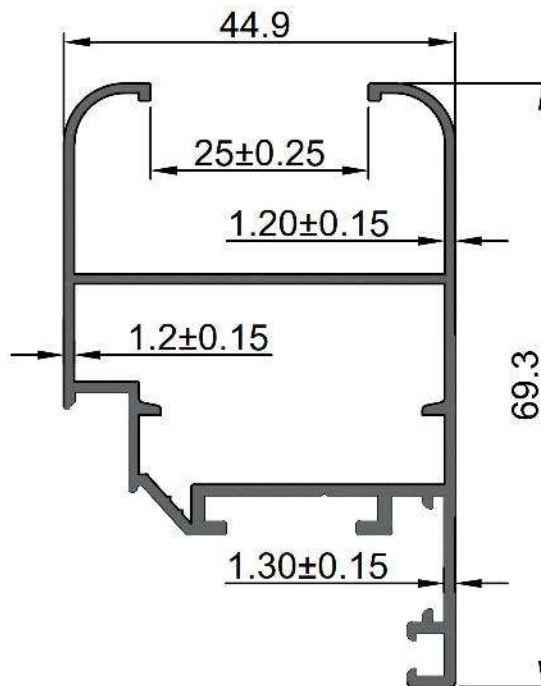
1015 gr/m



3902

Shutter

817 gr/m



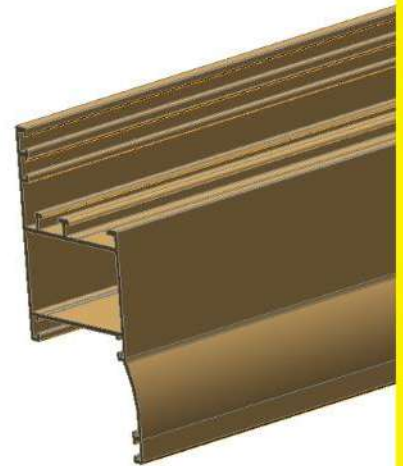
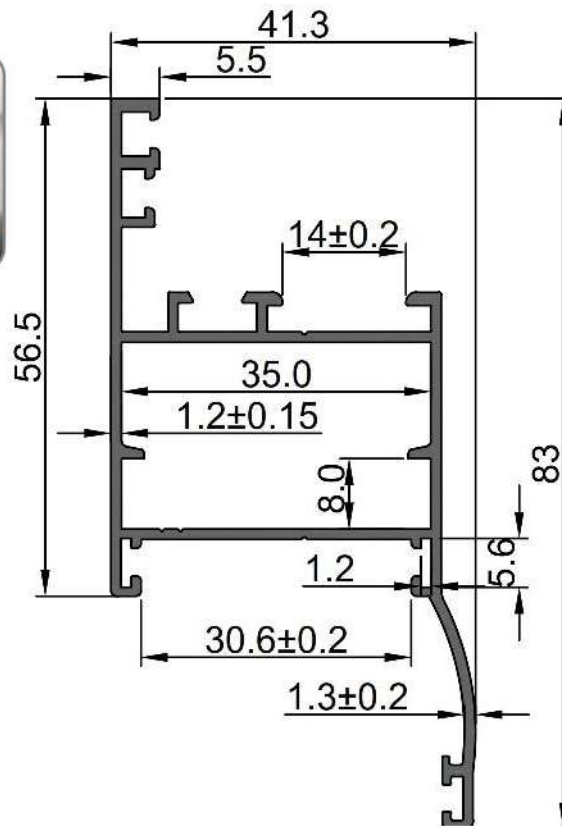
Shutters

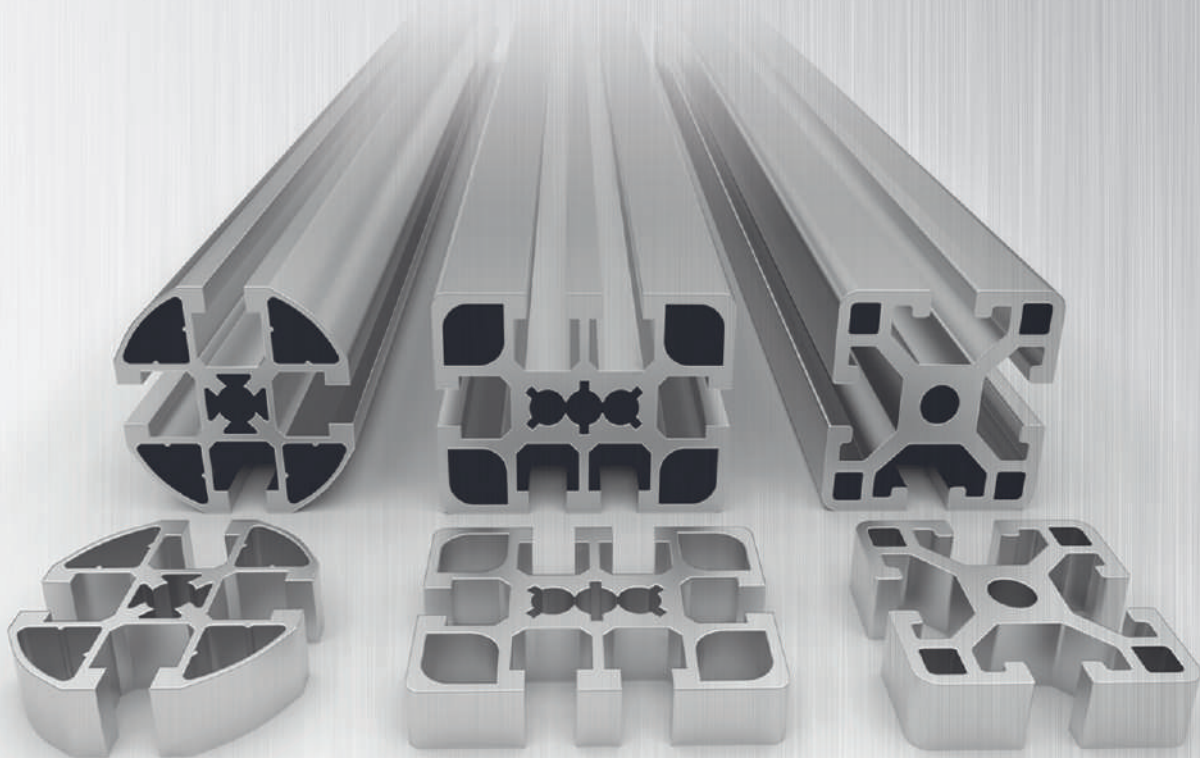
LK 3903

Shutter

783 gr/m

$I_x \text{ cm}^4$	11.47
$J_y \text{ cm}^4$	7.29





LENOXTM
ALUMINIUM SYSTEMS

ЛЕНОКС ГРУП ООД е основана през 2011 г.

като специализира в екструзията на алуминиеви профили.

Ние имаме наша собствена производствена база в с. Стряма -индустриална зона (България), с две преси за екструзия: 1460 тона и 2100 тона, с общ годишен капацитет от 12000 тона. Ние също предлагаме прахово боядисване с италианска вертикална линия за боядисване, а също така и имитация на дърво със система за сублимация Decoral.

Всички процеси са напълно автоматизирани. Ние произвеждаме профилни системи за прозорци и врати, както и голяма гама от клиентски профили, включително и за рекламната индустрия, автомобилни части, осветителни системи, спортна екипировка и т.н.

Нашият високо квалифициран персонал е способен да развие и предложи нови комплексни решения за нашите клиенти, за да осигури получаването на най-високо качество в обслужването и продукцията.



EN ISO 9001: 2008
Сертификат № 15599С

EN ISO 14001: 2004
Сертификат № 15599U

LENOX GROUP LTD.

Bulgaria, village of Stryama 4142, municipality Rakovski, industrial zone,
82 Vasil Levski str. Tel. +359 31 072827; Mobile +359 87 949 6384
e-mail lenoxgroup ltd@gmail.com; www.lenoxgroup.bg